



Modelo : JPG30SS

220V, trifásico, 60HZ

Potencia: 24KW/30KVA



Características y Ventajas

Grupo electrógeno

- Totalmente probado
- Fuerte potencia
- Alta durabilidad

Motor

- HMotor diésel industrial de alta resistencia
- Fuerte rendimiento
- Buen rendimiento

Alternador

- 100% potencia, 100% cobre
- Tipo sincrónico
- Aislamiento de clase H

Sistema de control

- Controlador automático
- Supervise y controle todos los parámetros clave.
- Interfaz de manejo fácil de usar

Toldo (para grupo electrógeno diésel silencioso)

- Reducir eficazmente el nivel de ruido del grupo electrógeno.
- Cubierto por un recubrimiento de polvo en aerosol para evitar la corrosión y las rozaduras
- Sistema de admisión y escape de aire especialmente diseñado

- Cuidado diseño antivibración
- Buen diseño de ingeniería
- El diseño personalizado está disponible

- Buena utilización del combustible
- Larga vida útil
- Fácil disponibilidad de piezas de repuesto

- Bien herido
- Rendimiento fiable
- Salida de voltaje estable

- Fácil operación para arranque y parado
- Protección total para grupo electrógeno diésel
- ATS (opcional)

- Eficaz sistema de equilibrio dinámico
- Buen sistema de atenuación del sonido
- Fuerte base de acero

Proporcionamos una solución integral para grupos electrógenos y accesorios.

Cada grupo electrógeno ha pasado por una prueba de carga para ejecutar 0%, 25%, 50%, 75%, 100% y 110% de carga, todos los dispositivos de protección y la función de control se simulan y verifican antes del envío.

El grupo electrógeno y el alternador tienen una garantía de 12 meses (a partir de la fecha EXW) o 1000 horas de funcionamiento, lo que ocurra primero.

Proporcionaremos un servicio de consultoría técnica de 7* 24 horas para antes y después de las ventas.

Potente grupo electrógeno diésel

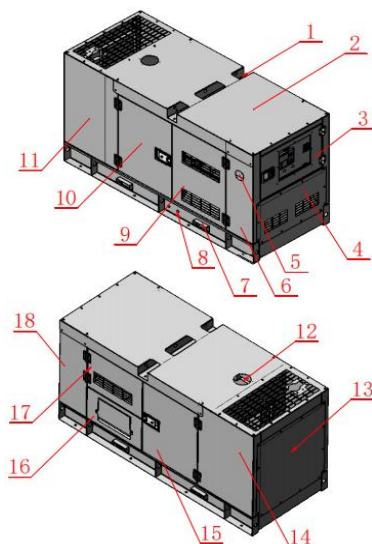
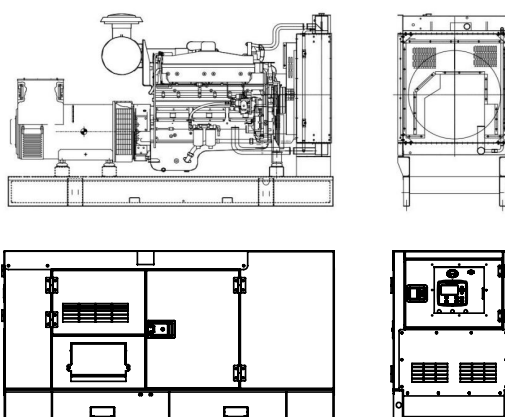
Potencia	24KW/30KVA
NÚMERO DE FASES	3
Factor de potencia	0.8 (rezagado)
Voltaje nominal	220V
Tanque de combustible	8 horas

Nuevo motor industrial

Modelo	SIDA, 4DWZ30E		
Tipo	Refrigerado por agua, inyección directa, 4 tiempos		
Potencia	30KW		
Número de cilindros	4		
Diámetro y carrera	93mm*102 mm		
Desplazamiento	2.77 L		
Sistema de inducción de aire	Turboalimentado		
Velocidad constante que	≤5%		
Consumo de combustible a plena carga	210G/KW.H		
Sistema de arranque (VDC)	12V		
Combustible	0# diésel		
Aceite lubricante	15W40		

Alternador síncrono sin escobillas de alta calidad

Modelo	JPA184F
Marca	JUSTPOWER
Salida nominal	24KW
Clase de aislamiento	H
Grado de protección	IP23
Sistema de excitación	Autoexcitación sin escobillas
Sinuoso	100% cobre
Regulación de voltaje	AVR
Regulación de voltaje en estado estacionario	≤ ± 1%



1. Gancho de elevación
2. Cubierta superior del dosel
3. Caja de control
4. Cubierta en el extremo del alternador
5. Botón de parada de emergencia
6. Pilar izquierdo en el alternador
7. Orificio para carretilla elevadora
8. Drenaje de combustible
9. Puerta izquierda A
10. Puerta izquierda B
11. Pilar izquierdo en el extremo del motor
12. Adición de agua
13. Cubierta en el extremo del motor
14. Pilar derecho en el extremo del motor
15. Puerta derecha A
16. Salida para cable
17. Puerta derecha B
18. Pilar derecho en el alternador

Comentario:

JUSTPOWER se reserva el derecho a modificar las características de sus productos en cualquier momento con el fin de incorporar las últimas novedades tecnológicas. Por lo tanto, la información contenida en este documento puede ser modificada sin previo aviso. Para obtener más información y datos técnicos, póngase en contacto con JUSTPOWER.

Opcional		Sistema de control	
Motor	Pre calentador de agua	Marca	JUSTPOWER
	Pre calentador de aceite	Idioma	Inglés/Chino/Español/Otros idiomas
	Pre calentador de aire	Pantalla LCD de advertencia y temporizador	✓
Alternador	PMG	Interfaz de comunicación	Disponible
	Pre calentador del alternador	AMF	Disponible
	Calentador anticondensación	Visualización de la cantidad de potencia comercial	Disponible
	Tratamiento antihumedad y anticorrosión	Visualización de datos del motor y del alternador	✓
	Otra marca	Voltaje de carga de la batería	✓
Sistema de lubricación	Sistema automático de alimentación de aceite	Indicador de nivel de combustible	✓
Tablero de protección contra el calor	Tablero de protección contra el calor	Protección contra exceso de velocidad	✓
Sistema de enfriamiento	Protección térmica delantera	Protección contra altas temperaturas de agua/cilindro	✓
Sistema de control	Sistema de sincronización	Protección de baja presión de aceite	✓
	Sistema de control remoto	Protección contra sobrecorriente	✓
	Sistema de ATS	Control de velocidad de ralentí	✓
	Sistema ATS independiente	Fuente de alimentación de trabajo	8-35V
Voltaje	110/220-120/240-120/208-127/220-220/380-230/400-240/415V	Temperatura de funcionamiento	-30° to 75°
	Tipo abierto	Otra marca de controlador (Opcional)	ComAp, Deepsea, Smartgen, Woodward, etc.
Tipo de generador	Tipo silencioso		
	Tipo resistente a la intemperie		
	Tipo súper silencioso		
	Tipo de remolque		